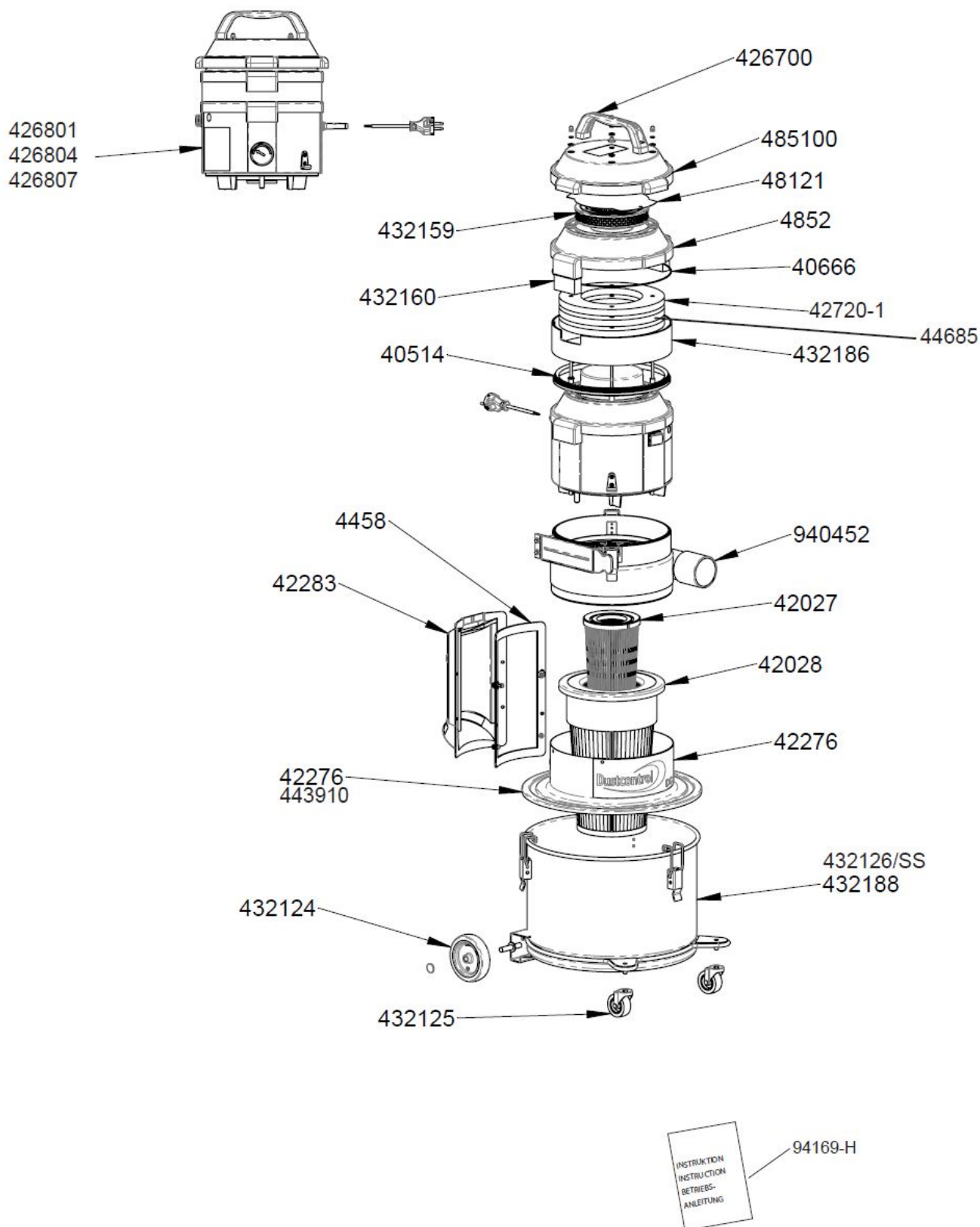


Reservele/Spare parts/Ersatzteile/Pièces de rechange/Recambios/Varasat/
Reserveonderdelen/Reserveedeler/Reservdelar



Svenska

Art nr	Benämning	Art nr	Benämning	Art nr	Benämning
40514	Packning 15x8 självhäftande	426807	Motoröverdel, DC1800 EX 120 V UK	4458	rad Packning utluftskanal 1800/2800
40666	Cellgummisnöre D=2+0,1	42720-1	Filter, nedre motoröverdel EX	48121	Förstärkningsplåt, lock
42027	HEPA-filter	443910	Cyklon/lock 1800 SS	485100	Lock utan hål
42028	Finfilter, polyester	432124	Hjul, D=100, ESD	4852	Lock, för luftfilter
42276	Cyklon/lock 1800	432125	Länkhjul, H-65, ESD	940452	Modul, inlopp ESD monterad
42283	Utluftskanal med absorberent	432126	Behållare, 1800 EX SS	94169-H	Bruksanvisning i original DC 1800/2800 H EX
426700	Handtag	432159	Luftfilter	44685	Packning
426801	Motoröverdel DC 1800 EX 230 V EU	432160	Filterkudde		
426804	Motoröverdel, DC1800 EX 120 V US/CAN	432186	Mantel EX plast		
		432188	Behållare H EX, monte		

English

Part No	Description	Part No	Description	Part No	Description
40514	Gasket 15x8 self-adhesive	426804	Motor cover, DC1800 EX 120 V US/CAN	432160	Filter pad
40666	Cell Rubber Cord D=2+0.1	426807	Motor cover, DC1800 EX 120 V UK	432186	Sheath EX plastic
42027	HEPA filter	42720-1	Filter, lower motor cover EX	432188	Container, mounted
42028	Fine filter, polyester	443910	Cyclone/cap 1800 Steel, Zinc	4458	Gasket, triangular, back valve
42276	Cyclone/cap 1800	432124	Wheel, D=100, ESD	48121	Metal washer
42283	Outlet housing with absorberent	432125	Castor, H-65, ESD	485100	Solid cover w/o hole
426700	Handle	432126	Container, mounted, 1800 EX	4852	Solid cover
426801	Motor cover, DC 1800 EX 230 V EU	432159	Air filter	940452	Module, inlet ESD mounted
				94169-H	Original instructions DC 1800/2800 H EX
				44685	Gasket

Deutsch

Art Nr	Bezeichnung	Art Nr	Bezeichnung	Art Nr	Bezeichnung
40514	Dichtung 15x8 selbstklebende	426807	EX 120 V US/CAN Motoroberteil, DC1800	432186	Mantel EX Kunststoff
40666	Zellgummischnur D=2+0,1	42720-1	EX 120 V UK Filter, unteren Motor oben EX	432188	Behälter, montiert
42027	HEPA-filter	443910	Zyklon Deckel 1800 Stahl, Zink	4458	Dichtung 3eck rückschlagventil
42028	Feinfilter, Polyester	432124	Rad, D=100, ESD	48121	Blechscheibe
42276	Zyklon Deckel 1800	432125	Lenkrolle, H-65, ESD	485100	Deckel ohne Loch
42283	Auslasskanal mit Isolierung	432126	Behälter, montiert, 1800 EX	4852	Deckel
426700	Handgriff	432159	Luftfilter	940452	Modul, Einlass ESD montiert
426801	Motoroberteil DC 1800 EX 230 V EU	432160	Filtermatte	94169-H	Originalbetriebsanleitung DC 1800/2800 H EX
426804	Motoroberteil, DC1800			44685	Dichtung

				Deutsch	
Art Nr	Bezeichnung	Art Nr	Bezeichnung	Art Nr	Bezeichnung
40514	Dichtung 15x8 selbst klebende	426807	EX 120 V US/CAN Motoroberteil, DC1800	432186	Mantel EX Kunststoff
40666	Zellgummischnur D=2+0,1	42720-1	EX 120 V UK Filter, unteren Motor oben EX	432188	Behälter, montiert
42027	HEPA-filter	443910	Zyklon Deckel 1800	4458	Dichtung 3eck rückschlagventil
42028	Feinfilter, Polyester	432124	Stahl, Zink Rad, D=100, ESD	48121	Blechscheibe
42276	Zyklon Deckel 1800	432125	Lenkrolle, H-65, ESD	485100	Deckel ohne Loch
42283	Auslasskanal mit Isolierung	432126	Behälter, montiert, 1800 EX	4852	Deckel
426700	Handgriff	432159	Luftfilter	940452	Modul, Einlass ESD montiert
426801	Motoroberteil DC 1800 EX 230 V EU	432160	Filtermatte	94169-H	Originalbetriebsanleitung DC 1800/2800 H EX
426804	Motoroberteil, DC1800			44685	Dichtung

				Français	
Art No	Description	Art No	Description	Art No	Description
40514	Joint 15x8 auto-adhésif	426807	CAN Couvercle du moteur, DC1800 EX 120 V UK	432186	Gaine plastique EX
40666	Cordon en caoutchouc cellulaire D = 2 + 0,1	42720-1	Filtres, inférieure haut moteur EX	432188	Container, monté
42027	Microfiltre HEPA	443910	Le couvercle du cyclone	4458	Garniture d'étanch. triangulai
42028	Filtre fin, Polyester	432124	L'acier, le zinc	48121	Plaque tole
42276	Le couvercle du cyclone	432125	Roue, D=100, ESD	485100	Couvercle sans trou
42283	Conduite de sortie avec insonorisante	432126	Castors, H-65, ESD	4852	Garniture d'étancheité
426700	Poignée	432159	Container, monté 1800 EX	940452	Module, ESD entrée monté
426801	Couvercle du moteur DC 1800 EX 230 V EU	432160	Filtre à air	94169-H	Notice originale DC 1800/2800 H EX
426804	Couvercle du moteur, DC1800 EX 120 V US/		Tampon de filtre	44685	Joint

Ref	Descripción	Ref	Descripción	Ref	Descripción <i>Español</i>
40514	Autoadhesiva 15x8 Junta		DC1800 EX 120 V US/CAN	432160	Almohadilla de filtro
40666	Cell cuerdas de caucho D = 2 + 0.1	426807	Cubierta del motor, DC1800 EX 120 V UK	432186	Vaina EX plástico
42027	Filtro HEPA	42720-1	Filtro, cubierta inferior del motor EX	432188	Contenedor, montado
42028	Filtro aleta, polyester			4458	Gásquet
42276	Ciclón/cap 1800	443910	Ciclón/cap 1800 Acero, zinc	48121	Arandela de metal
42283	Aire salida con absor bente	432124	Rueda, D=100, ESD	485100	Cubierta sólida sin agujero
426700	Manija	432125	Ruedas, H-65, ESD	4852	Cubierta sólida
426801	Cubierta del motor DC 1800 EX 230 V EU	432126	Contenedor, montado, 1800 EX	940452	Módulo, EDS de entrada montado
426804	Cubierta del motor,	432159	Los filtros de airer	94169-H	Manual original DC 1800/2800 H EX
				44685	Autoadhesiva

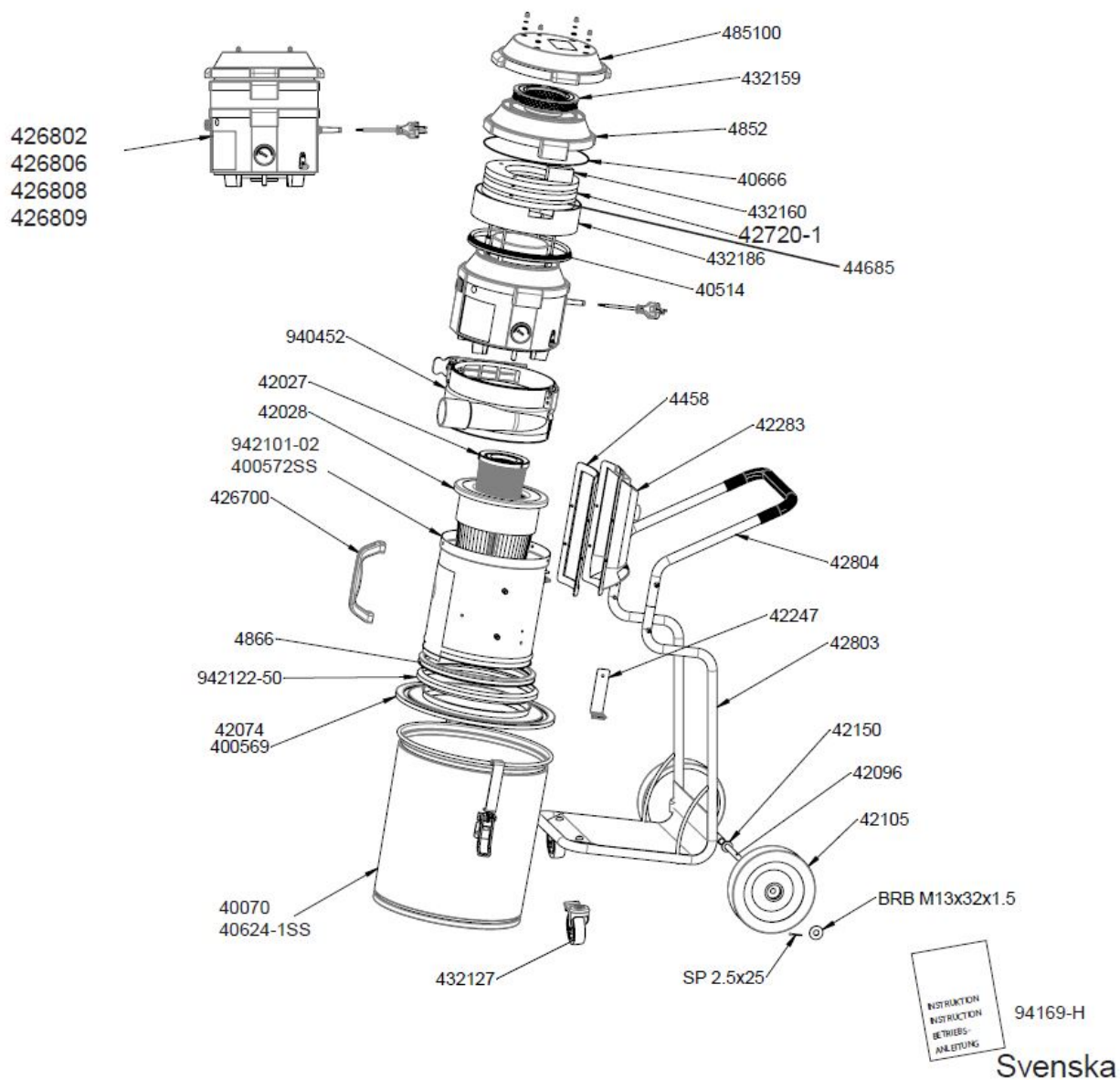
Nederlands

Art. Nr.	Omschrijving	Art. Nr.	Omschrijving	Art. Nr.	Omschrijving
40514	Pakking 15x8 zelfklevend	426807	Motorkap, DC1800 EX 120 V UK	432186	Schede EX plastic
40666	Cel Rubber Koord D=2+0.1			432188	Container, gemonteerd
42027	Microfilter	42720-1	Filter, lagere motorkap EX	4458	Pakking 1800/2800
42028	Fijn filter, polyester	443910	Cyclone/cap 1800 Staal, zink	48121	Metalen ring
42276	Cyclone/cap 1800	432124	Wiel, D=100, ESD	485100	Solide deksel zonder gat
42283	Uitluchtkanaal met absor bens	432125	Zwenkwielen, H-65, ESD	4852	Solide deksel
426700	Handvat	432126	Container, gemonteerd, 1800 EX	940452	Module, inlaat ESD gemonteerd
426801	Motorkap DC 1800 EX 230 V EU	432159	Luchtfilter	94169-H	Oorspronkelijke gebruiksaanwijzing DC 1800/2800 H EX
426804	Motorkap, DC1800 EX 120 V US/CAN	432160	Filter pad	44685	Pakking

РУССКИЙ

Арт. №	Наименование	Арт. №	Наименование	Арт. №	Наименование
40514	Прокладка 15x8 самоклеящиеся		DC1800 EX 120 V US/CAN	432160	Фильтр площадка
40666	Сотовый резиновым шнуром D = 2 + 0,1	426807	Крышка двигателя, DC1800 EX 120 V UK	432186	Оболочка EX пластик
42027	HEPA фильтр	42720-1	Фильтр, ниже крышка двигателя EX	432188	Контейнер, установленный
42028	тонкий фильтр полиэстер	443910	Циклон/крышка 1800 Сталь, цинк	4458	Прокладка
42276	Циклон/крышка 1800	432124	Колесо, D=100, ESD	48121	Металлическая шайба
42283	Корпус выхода с глушителем	432125	Ролики, H-65, ESD	485100	Твердые обложки без отверстия
426700	Ручка	432126	Контейнер, установленный, 1800 EX	4852	Твердая обложка
426801	Крышка двигателя DC 1800 EX 230 V EU	432159	Воздушный фильтр	940452	Модуль, на входе ESD установлен
426804	Крышка двигателя,			94169-H	Инструкции пользователя DC 1800/2800 H EX
				44685	Прокладка

DC 2800 H EX



Art nr	Benämning	Art nr	Benämning	Art nr	Benämning
400569 SS	Cyklon/lock elpolerad	42247	Jordbleck	432127	Länkhjul, H=100, D=75 låsbart ESD
400572	Cyklon, EX, elpolerad	42283	Utluftskanal med absor- bent	432159	Luftfilter
40070	Behållare, plåt	426700	Handtag	432160	Filterkudde
40514	Packning 15x8 självhäf tande	426802	Motoröverdel DC 2800 EX230 V EU	432186	Mantel EX plast
40624-1	Behållare, 40 l, komplett rostfri SS	425806	Motoröverdel, DC 2800 EX 120 V US/CAN	4458	Packning utluftskanal 1800/2800
40666	Cellgummisnöre D=2+0,1	426808	Motoröverdel, DC 2800 EX 120V UK	485100	Lock utan hål
42027	Mikrofilter	426809	Motoröverdel, DC 2800 EX 120V UK	4852	Lock, för luftfilter
42028	Finfilter, polyester	42720-1	Filter, nedre motoröver del EX	4866	Gummimanschett D=24
42074	Lock	42803	Chassi	940452	Modul, inlopp ESD monterad
42096	Hjulaxel	42804	Chassi handtag	94169-H	Bruksanvisning i origina DC 1800/2800 H EX
42105	Hjul			942101-02	Modul, mantel
42150	Distans			44685	Packning
				942122-50	Spännring, cyklon- behållare

Part No	Description	Part No	Description	Part No	Description
400569	Cyclone/cap, rostproof	42247	Ground plate	432127	Caster H=100 ESD locking device
400572	Cyclone, EX, rostproof	42283	Outlet housing with absorbent	432159	Air filter
40070	Container, metal	426700	Handle	432160	Filter pad
40514	Gasket 15x8 self-adhesive	426802	Motor cover, DC 2800 EX 230 V EU	432186	Sheath EX plastic
40624-1	Container, 40 l, complete rostproof	426804	Motor cover, DC 2800 EX 120 V US/CAN	4458	Gasket, triangular, back valve
40666	Cell Rubber Cord D=2+0,1	425806	Motor cover, DC 2800 EX 120 V UK	485100	Solid cover w/o hole
42027	HEPA filter	426808	Motor cover, DC 2800 EX 120 V UK	4852	Solid cover
42028	Fine filter, polyester	426809	Motor cover, DC 2800 EX 120 V UK	4866	Rubber connector D=240
42030	Spring	42720-1	Filter, lower motor cover EX	940452	Module, inlet ESD mounted
42074	Bottom Cup	42803	Chassis	94169-H	Original instructions DC 1800/2800 H EX
42096	Axle, for wheels	42804	Chassis handle	942101-02	Module, jacket
42105	Wheel			44685	Gasket
42150	Spacer			942122-50	Clamping ring

Deutsch

Art Nr	Bezeichnung	Art Nr	Bezeichnung	Art Nr	Bezeichnung
400569	Zyklon/Kappe rostfrei SS	42283	Auslasskanal mit Isolierung		schliessbar ESD
400572	Zyklon, EX, rostfrei	426700	Handgriff	432159	Luftfilter
40070	Behälter 40 l	426802	Motorabdeckung, DC 2800 EX 230 V EU	432160	Filtermatte
40514	Dichtung 15x8 selbstklebende	425806	Motorabdeckung, DC 2800 EX 120 V US/CAN	432186	Mantel EX Kunststoff
40624-1	Behälter, 40 l, Komp rostfrei	426808	Motorabdeckung, DC 2800 EX 120 V UK	4458	Dichtung 3eck rückschlagventil
40666	Zellgummischnur D=2+0,1	426809	Motorabdeckung, DC 2800 EX 120 V UK	485100	Deckel ohne Loch
42027	Mikrofilter	42720-1	Filter, unteren Motor oben EX	4852	Deckel
42028	Feinfilter, Polyester	42803	Chassis	4866	Gummimanschette D=240
42074	Bodendeckel	42804	Chassis Griff	940452	Modul, Einlass ESD montiert
42096	Radachse	432127	Lenkrolle, H=100 ver	94169-H	Originalbetriebsanleitung DC 1800/2800 H EX
42105	Rad			44685	Dichtung
42150	Distanz			942101-02	Modul, Mantel
42247	Bodenplatte			942122-50	Klemmring

Français

Art No	Description	Art No	Description	Art No	Description
400569	Cyclonique/chapeau stainless steel SS	42283	Conduite de sortie avec insonorisante	432159	Filtre à air
400572	Cyclonique, EX, stainless steel	426700	Poignée	432160	Tampon de filtre
40070	Conteneur	426802	Capot moteur, DC 2800 EX 230 V EU	432186	Gaine plastique EX
40514	Joint 15x8 auto-adhésif	425806	Capot moteur, DC 2800 EX 120 V US/CAN	4458	Garniture d'étanch. triangulai
40624-1	Conteneur, 40 l, stainless steel	426808	Capot moteur, DC 2800 EX 120V UK	485100	Couvercle sans trou
40666	Cordon en caoutchouc cellulaire D = 2 + 0,1	426809	Capot moteur, DC 2800 EX 120V UK	4852	Garniture d'étancheite
42027	Microfiltre	42720-1	Filtres, inférieure haut moteur EX	4866	Manchette caoutchouc D=240
42028	Filtre fin, polyester	42803	Châssis	940452	Module, ESD entrée monté
42074	Bas de la Coupe	42804	Poignée de châssis	94169-H	Notice originale DC 1800/2800 H EX
42096	Axe Roue	432127	Castor, H = 100 ver rouillable ESD	942101-02	Veste de module
42105	Roue			44685	Joint
42150	Rondelle D'Ecartement			942122-50	Bague de serrage
42247	Plaque de sol				

DC 2800 EX

Español

Ref	Descripción	Ref	Descripción	Ref	Descripción
400569	Ciclónica/capuchón stainless steel SS	42283	cajetín de salida con un absorbente	432159	Los filtros de airer
400572	Ciclónica, EX, stainless steel	426700	Manija	432160	Almohadilla de filtro
40070	Los contenedores, las placas	426802	Cubierta del motor DC 2800 EX 230 V EU	432186	Schede EX plastic
40514	Autoadhesiva 15x8 Junta	425806	Cubierta del motor, DC 2800 EX 120 V US/CAN	4458	Gásquet
40624-1	Los contenedores, 40 l, stainless steel	426808	Cubierta del motor, DC 2800 EX 120 V UK	485100	Cubierta sólida sin agujero
40666	Cell cuerdas de caucho D = 2 + 0.1	426809	Cubierta del motor, DC 2800 EX 120 V UK	4852	Cubierta sólida
42027	Filtro HEPA	42720-1	Filtro, cubierta inferior del motor EX	4866	Goma de puños D=240
42028	Filtro aleta, polyester	42803	Chasis	940452	Módulo, EDS de entrada montado
42074	Bloqueo	42804	Manija del chasis	94169-H	Manual original DC 1800/2800 H EX
42096	Eje	432127	Ricino, H = 100 EDS sellable	942101-02	Chaqueta de módulo
42105	Ruedas			942122-50	Anillo de apriete
42150	Distancia			44685	Autoadhesiva
42247	Placa de tierra				

Nederlands

Art. Nr.	Omschrijving	Art. Nr.	Omschrijving	Art. Nr.	Omschrijving
400569	Cycloon/pet stainless steel SS	42150	Tussenlaag	432159	Luchtfiler
400572	Cycloon, EX, stainless steel	42247	Aardplaat	432160	Filter pad
40070	Containers	42283	Uitluchtkanaal met absorbers	432186	Schede EX plastic
40514	Pakking 15x8 zelfklevend	426700	Handvat	4458	Pakking
40624-1	Containers, 40 l, stainless steel	426802	Motorkap DC 2800 EX 230 V EU	485100	Solide deksel zonder gat
40666	Cel Rubber Koord D=2+0.1	425806	Motorkap, DC2800 EX 120 V US/CAN	4852	Solide deksel
42027	Microfilter	426808	Motorkap, DC 2800 EX 120 V UK	4866	Rubberen manchet D=240
42028	Fijn filter, polyester	426809	Motorkap, DC 2800 EX 120 V UK	4873	Zwenkwielen
42074	Deksel	42720-1	Filter, lagere motorkap EX	940452	Module, inlaat ESD gemonteerd
42096	Wielstel	42803	Chassis	94169-H	Oorspronkelijke gebruiksaanwijzing DC 1800/2800 H EX
42105	Wiel	42804	Chassis handvat	942101-02	Module jasje
42150	Afstand	432127	Castor, H = 100 afdichtbare ESD	942122-50	Klemring
42199	Borstelloze motor 230 V			44685	Pakking
42248	Pakking				
42249	O-Ring				

РУССКИЙ