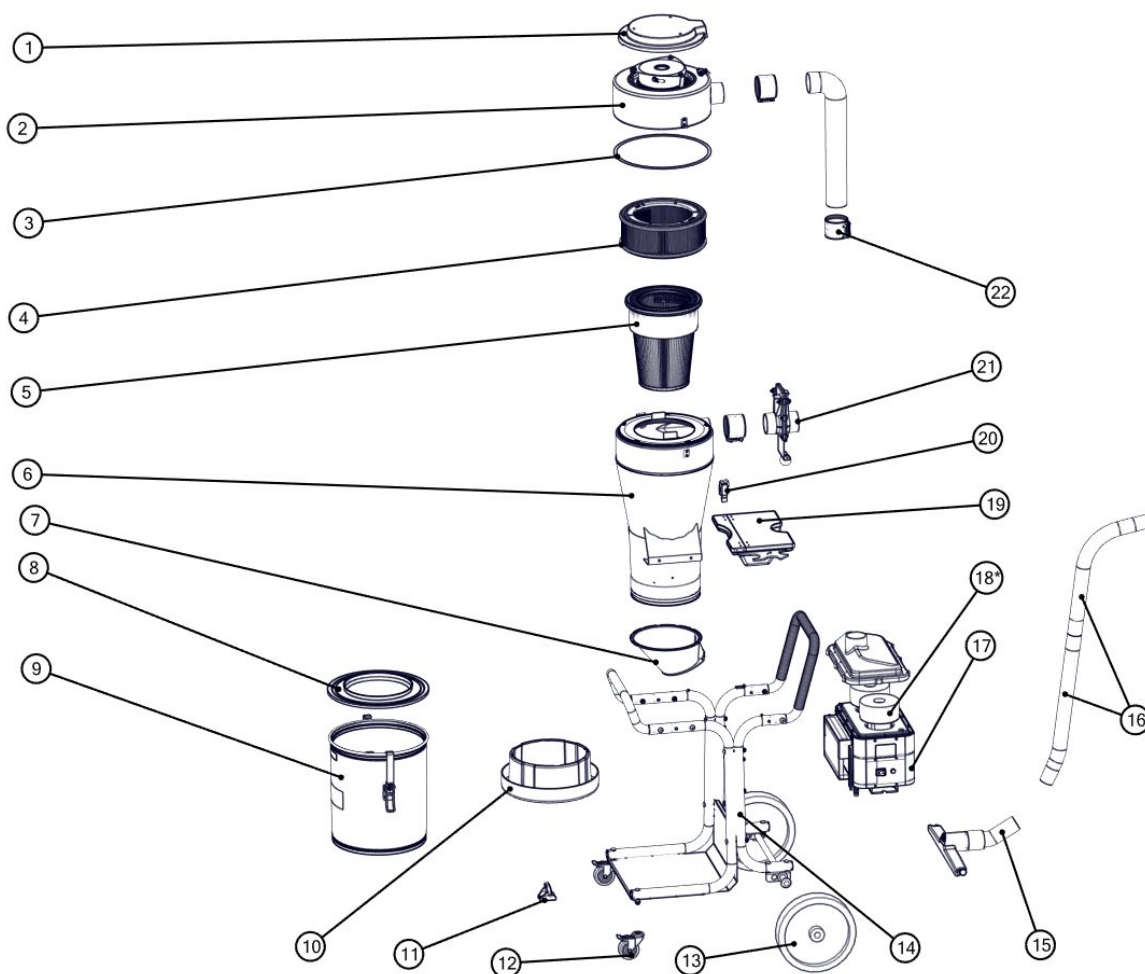


# Reservedele/Spare parts/Ersatzteile/Pièces de rechange/Recambios/Varaosat/ Reserveonderdelen/Reservedeler/Reservdelar



## Svenska

Nummer	Art nr	Benämning	Nummer	Art nr	Benämning
1	45003	Plastlock	12	42267	Länkhjul D=75
2	44653	Lock Komplet	13	40497	Hjul D=300
3	44704	Packning	14	44665	Chassi Standard
4	44016	HEPA filter	15	7238	Golvmunstycke 500 A-50
5	44017	Finfilter Polyester	16	7265	Sugrör 50 Stål (2 delar)
6	44955	Cyklon Grund	17	44700*	Motorpaket Komplet
7	42012	Kona med klaff	18	44957*	Motor
8	42074	Bottenlock	19	44961	Tillbehörslåda Komplet
9	40070	Behållare 40L	20	42366	Excenterlås
10	432175	Longopachållare Mini	21	804300	Skjutspjäll 76
11	44688	Sugrörshållare	22	3007	Skarv 76 EPDM

\*För art nr. till Motorpaket Komplet se nedan:

Art nr	Benämning
44700-1	230V EU
44700-2	115V CAN
44700-3	230V UK

Art nr	Benämning
44700-4	230V EU
44700-5	115V UK
44700-6	115V US
44700-7	230V CH

\*För art nr. till Motor se nedan:

Art nr	Benämning
44957	1485W EU
44957-1	1050W US/CAN
44957-2	1285W UK (230V)
44957-3	1340W UK (115V)

## English

Number	Part No.	Description	Number	Part No.	Description
1	45003	Plastic cover	12	42267	Castor wheels D=75
2	44653	Cover complete	13	40497	Wheel D=300
3	44704	Gasket	14	44665	Chassis standard
4	44016	HEPA filter	15	7238	Floor nozzle 500 A-50
5	44017	Fine filter, polyester	16	7265	Suction pipe 50 steel (2 parts)
6	44955	Cyclone Basic	17	44700*	Complete motor package
7	42012	Cone with flap	18	44957*	Motor
8	42074	Bottom cover	19	44961	Accessory box, complete
9	40070	Container 40 l	20	42366	Excenter lock
10	432175	Longopac holder, mini	21	804300	Sliding damper 76
11	44688	Suction pipe holder	22	3007	Joint 76 EPDM

\*For part numbers for the complete motor package, see below:

Part No.	Description
44700-1	230V EU
44700-2	115V CAN
44700-3	230V UK
44700-4	230V EU
44700-5	115V UK
44700-6	115V US
44700-7	230V CH

\*For part numbers for the motor, see below:

Part No.	Description
44957	1485W EU
44957-1	1050W US/CAN
44957-2	1285W UK (230V)
44957-3	1340W UK (115V)

## Deutsch

Nummer	Art.-Nr.	Bezeichnung	Nummer	Art.-Nr.	Bezeichnung
1	45003	Kunststoffdeckel	12	42267	Lenkrollen D = 75
2	44653	Deckel komplett	13	40497	Rollen D = 300

Nummer	Art.-Nr.	Bezeichnung	Nummer	Art.-Nr.	Bezeichnung
3	44704	Dichtung	14	44665	Fahrgestell Standard
4	44016	HEPA-Filter	15	7238	Bodendüse 500 A-50
5	44017	Feinfilter Polyester	16	7265	Saugrohr 50 Stahl (2 Teile)
6	44955	Cyklon Grund	17	44700*	Motorpaket Komplett
7	42012	Kegel mit Klappe	18	44957*	Motor
8	42074	Unterer Deckel	19	44961	Zubehörkasten Komplett
9	40070	Behälter 40 l	20	42366	Exzenterverriegelung
10	432175	Longopac-Halter Mini	21	804300	Schiebeventil 76
11	44688	Saugrohrhalter	22	3007	Kupplung 76 EPDM

\*Art-Nr. des Modulpakets Komplett siehe unten:

Art.-Nr.	Bezeichnung
44700-1	230V EU
44700-2	115V CAN
44700-3	230V UK
44700-4	230V EU
44700-5	115V UK
44700-6	115V US
44700-7	230V CH

\*Art-Nr. des Motors siehe unten:

Art.-Nr.	Bezeichnung
44957	1485W EU
44957-1	1050W US/CAN
44957-2	1285W UK (230V)
44957-3	1340W UK (115V)

## Español

Número	N.º de artículo	Denominación	Número	N.º de artículo	Denominación
1	45003	Cubierta de plástico	12	42267	Ruedas giratorias D=75
2	44653	Cubierta completa	13	40497	Rueda D=300
3	44704	Junta	14	44665	Chasis estándar
4	44016	Filtro HEPA	15	7238	Boquilla de suelo 500 A-50
5	44017	Filtro fino de poliéster	16	7265	Tubo de aspiración 50 de acero (2 piezas)
6	44955	Ciclón Básico	17	44700*	Paquete completo del motor
7	42012	Cono con aleta	18	44957*	Motor
8	42074	Cubierta inferior	19	44961	Caja de accesorios completa
9	40070	Depósito 40 l	20	42366	Cerradura excéntrica
10	432175	Soporte Longopac Mini	21	804300	Amortiguador deslizante 76
11	44688	Soporte del tubo de aspiración	22	3007	Empalme 76 EPDM

\*Para conocer el n.º de art. del Paquete completo del motor, véase a continuación:

N.º de artículo	Denominación
44700-1	230V EU
44700-2	115V CAN

N.º de artículo	Denominación
44700-3	230V UK
44700-4	230V EU
44700-5	115V UK
44700-6	115V US
44700-7	230V CH

\*Para conocer el n.º del Motor, véase a continuación:

N.º de artículo	Denominación
44957	1485W EU
44957-1	1050W US/CAN
44957-2	1285W UK (230V)
44957-3	1340W UK (115V)

## Français

Numéro	Réf.	Désignation	Numéro	Réf.	Désignation
1	45003	Couvercle en plastique	12	42267	Roulette D=75
2	44653	Couvercle complet	13	40497	Roue D=300
3	44704	Joint	14	44665	Châssis standard
4	44016	Filtre HEPA	15	7238	Buse de plancher 500 A-50
5	44017	Filtre fin en polyester	16	7265	Tuyau d'aspiration 50 acier (2 pièces)
6	44955	Cyclone base	17	44700*	Ensemble moteur complet
7	42012	Cône avec volet	18	44957*	Moteur
8	42074	Couvercle inférieur	19	44961	Boîte d'accessoires complète
9	40070	Conteneur 40 L	20	42366	Verrou d'excentrique
10	432175	Support Longopac Mini	21	804300	Volet coulissant 76
11	44688	Support de tuyau d'aspiration	22	3007	Raccord 76 EPDM

\*Pour la réf. de l'ensemble moteur complet, voir ci-dessous :

Réf.	Désignation
44700-1	230V EU
44700-2	115V CAN
44700-3	230V UK
44700-4	230V EU
44700-5	115V UK
44700-6	115V US
44700-7	230V CH

\*Pour la réf. du moteur, voir ci-dessous :

Réf.	Désignation
44957	1485W EU
44957-1	1050W US/CAN
44957-2	1285W UK (230V)
44957-3	1340W UK (115V)

## Suomi

Numero	Tuotenro	Nimitys	Numero	Tuotenro	Nimitys
1	45003	Muovikansi	12	42267	Ohjauspyörä D=75
2	44653	Kansi täydellinen	13	40497	Pyörä D=300
3	44704	Tiiviste	14	44665	Alusta vakio
4	44016	HEPA-suodatin	15	7238	Lattiasuutin 500 A-50
5	44017	Hienosuodatin polyesteri	16	7265	Imuputki 50 teräs (2 osaa)
6	44955	Sykloni perus	17	44700*	Moottoripaketti täydellinen
7	42012	Kartio ja läppä	18	44957*	Moottori
8	42074	Pohjakansi	19	44961	Tarvikelaatikko täydellinen
9	40070	Säiliö 40 l	20	42366	Epäkeskolukko
10	432175	Longopac-pidin Mini	21	804300	Työntöpelti 76
11	44688	Imuputken pidin	22	3007	Jatkos 76 EPDM

\*Tuotenumeroille Moottoripaketti täydellinen, ks. alla:

Tuotenro	Nimitys
44700-1	230V EU
44700-2	115V CAN
44700-3	230V UK
44700-4	230V EU
44700-5	115V UK
44700-6	115V US
44700-7	230V CH

\*Tuotenumeroille Moottori, ks. alla:

Tuotenro	Nimitys
44957	1485W EU
44957-1	1050W US/CAN
44957-2	1285W UK (230V)
44957-3	1340W UK (115V)

## Norsk

Nummer	Artikkelnr.	Betegnelse	Nummer	Artikkelnr.	Betegnelse
1	45003	Plastlokk	12	42267	Svingbart hjul D=75
2	44653	Lokk Komplet	13	40497	Hjul D = 300
3	44704	Pakning	14	44665	Chassis Standard
4	44016	HEPA-filter	15	7238	Gulvmunnstykke 500 A-50
5	44017	Finfilter Polyester	16	7265	Sugerør 50 Stål (to deler)
6	44955	Syklon Grunn	17	44700*	Motorpakke Komplet
7	42012	Kone med klaff	18	44957*	Motor
8	42074	Bunnlokk	19	44961	Tilbehørskasse Komplet
9	40070	Beholder 40 l	20	42366	Eksenterlås
10	432175	Longopacholder Mini	21	804300	Skyvespjeld 76
11	44688	Sugerørholder	22	3007	Skjøt 76 EPDM

\*Se nedenfor for artikkelnr. til Motorpakke Komplet:

Artikkelnr.	Betegnelse
44700-1	230V EU

Artikkelnr.	Betegnelse
44700-2	115V CAN
44700-3	230V UK
44700-4	230V EU
44700-5	115V UK
44700-6	115V US
44700-7	230V CH

\*Se nedenfor for artikkelnr. til Motor:

Artikkelnr.	Betegnelse
44957	1485W EU
44957-1	1050W US/CAN
44957-2	1285W UK (230V)
44957-3	1340W UK (115V)

## Dansk

Nummer	Art. nr.	Betegnelse	Nummer	Art. nr.	Betegnelse
1	45003	Plastlåg	12	42267	Styrehjul D = 75
2	44653	Låg komplet	13	40497	Hjul D = 300
3	44704	Pakning	14	44665	Chassis standard
4	44016	HEPA-filter	15	7238	Gulvmundstykke 500 A-50
5	44017	Finfilter polyester	16	7265	Indsugningsrør 50 stål (2 dele)
6	44955	Cyklon basismodel	17	44700*	Motorpakke komplet
7	42012	Kegle med klap	18	44957*	Motor
8	42074	Nederste låg	19	44961	Tilbehørskasse komplet
9	40070	Beholder 40 l	20	42366	Excenterlås
10	432175	Longopac-holder mini	21	804300	Skydespjæld 76
11	44688	Holder til indsugningsrør	22	3007	Samling 76 EPDM

\* Se nedenfor vedrørende artikelnummer for Motorpakke komplet:

Art. nr.	Betegnelse
44700-1	230V EU
44700-2	115V CAN
44700-3	230V UK
44700-4	230V EU
44700-5	115V UK
44700-6	115V US
44700-7	230V CH

\* Se nedenfor vedrørende artikelnummer for Motor:

Art. nr.	Betegnelse
44957	1485W EU
44957-1	1050W US/CAN
44957-2	1285W UK (230V)
44957-3	1340W UK (115V)

## Nederlands

Nummer	Art. nr.	Naam	Nummer	Art. nr.	Naam
1	45003	Kunststof deksel	12	42267	Zwenkwielen D = 75
2	44653	Deksel compleet	13	40497	Wielen D = 300
3	44704	Pakking	14	44665	Chassis standaard
4	44016	HEPA-filter	15	7238	Vloermondstuk 500 A-50
5	44017	Fijnfilter Polyester	16	7265	Zuigbuis 50 staal (2 delen)
6	44955	Cycloon Basis	17	44700*	Compleet motorpakket
7	42012	Conus met flap	18	44957*	Motor
8	42074	Onderste deksel	19	44961	Accessoiredoos compleet
9	40070	Container 40L	20	42366	Excenterslot
10	432175	Longopack-houder mini	21	804300	Schuifklep 76
11	44688	Zuigbuis houder	22	3007	Koppeling 76 EPDM

\* Voor art nr. van het motorpakket compleet zie hieronder:

Art. nr.	Naam
44700-1	230V EU
44700-2	115V CAN
44700-3	230V UK
44700-4	230V EU
44700-5	115V UK
44700-6	115V US
44700-7	230V CH

\* Voor art nr. van motor zie hieronder:

Art. nr.	Naam
44957	1485W EU
44957-1	1050W US/CAN
44957-2	1285W UK (230V)
44957-3	1340W UK (115V)

# Dustcontrol Worldwide

## Dustcontrol AB

Box 3088  
Kumla Gärdsväg 14  
SE-145 03 Norsborg  
Tel: +46 8 531 940 00  
support@dustcontrol.se  
www.dustcontrol.com

## AT

**Dustcontrol Ges.m.b.H.**  
Tel: +43 316 428 081  
info@dustcontrol.at  
www.dustcontrol.at

## AU

**Archquip - All Preparation Equipment**  
Tel: +61 7 3217 9877  
www.allpreparationequipment.com.au

## BENELUX

**Dustsolutions B.V.**  
Tel: +31(0)38-2020154  
sales@dustsolutions.nl  
www.dustsolutions.nl

## BG

**Metaltech14 Ltd**  
Tel: +359 888 255 102,  
+359 889 999 593  
metaltex14@abv.bg  
www.dustcontrolbg.com

## CA

**Dustcontrol Canada Inc.**  
Tel: +1 877 844 8784  
info@dustcontrol.ca  
www.dustcontrol.ca

## CH

**Rosset Technik Maschinen Werkzeuge AG**  
Tel: +41 41 462 50 70  
info@rosset-technik.ch  
www.rosset-technik.ch

## CN

**Suzhou DustCollect Filtration Technology Co., Ltd.**  
Tel: +86 180 6800 0359  
sale@dustcollect.cn  
www.dustcollect.cn

## DE

**Dustcontrol GmbH**  
Tel: +49 70 32-97 56 0  
info@dustcontrol.de  
www.dustcontrol.de

## DK

**Erenfred Pedersen A/S - Construction**  
Tel: +45 98 13 77 22  
info@ep.dk  
www.ep.dk

## Dansk Procesventilation ApS - Industry

Tel: +45 61 270 870  
info@dansk-procesventilation.dk  
www.dansk-procesventilation.dk

## EE

**G-Color Baltic OÜ**  
Tel: +372 682 5919  
sales@g-color.ee  
www.g-color.ee

## ES

**Barin, s.a.**  
Tel: +34 91 6281428  
info@barin.es  
www.barin.es

## FI

**Dustcontrol FIN OY**  
Tel: +358 9-682 4330  
dc@dustcontrol.fi  
www.dustcontrol.fi

## FR

**SMH Equipements-Construction**  
Tel: +33 (0)2 37 26 00 25  
info@abequipements.com  
www.smhequipements.com

## Dustcontrol AB France- Industry

Tel: +46 8 53194027  
info@dustcontrol.fr  
www.dustcontrol.com

## GR

**Mavrogiannakis S.A**  
Tel: +30 210 3461762  
e-mail: ektox@enternet.gr  
www.ektaxeftis.com.gr

## HU

**Vandras Kft**  
Tel: +36-1-427-0322  
Mobile: +36-20-9310-349  
vandras@t-online.hu  
www.vandras.hu

## IN

**Advance Ventilation Pvt. Limited**  
Tel: +91 11 47243296-298  
sales@advanceventilation.com  
www.advanceventilation.com

## IT

**Airum srl**  
Tel: +39 (0)516 025 072  
info@airum.com  
www.airum.com

## KR

**ESH Engineering Co. Ltd. - Industry**  
Tel: +82 (0)2 466 7966  
eshengco@gmail.com

## KR

**Concrete Doctor Co. - Construction**  
Tel: +82 (0)2 2633 3601  
chsw3600@cdr.kr

## LT

**UAB Hidromega**  
Tel: +370 677 10254  
info@hidromega.lt  
www.hidromega.lt

## LV

**SIA Reaktivs**  
Tel: +371 20282200  
reaktivs@reaktivs.lv  
www.reaktivs.lv

## MY, ID

**Stada Envirospace (M) Sdn Bhd**  
Tel: +6016 2616873  
plim@stadaenviro.com  
www.stadaenviro.com

## NO

**Teijo Norge A.S**  
Tel: +47 3222 6565  
firmapost@teijo.no  
www.teijo.no

## NZ

**Artizan Diamond Tools**  
Tel: (+64) 03 365 4446  
enquiry@artizandiamond.co.nz  
www.artizandiamond.co.nz

## PE

**Efixo**  
Tel: (00511) 583-8541  
Cel: (0051) 968-140-066  
contacto@efixo.pe  
http://www.efixo.pe

## PH

**Sweden Concrete Machines Philippines Inc.**  
Tel: +63 917 573 1583  
peringe@packoskick.se  
www.swedenconcretemachines.ph

## PL

**Bart Sp. z. o.o.**  
Tel: +48 32 256 22 33  
info@bart-vent.pl  
www.bart-vent.pl

## PT

**Metec-Mecano Técnica, Lda.**  
Tel: +351 21 797 02 91  
geral@metec.pt  
www.metec.pt

## RO

**AWS Elektrotechnik**  
Tel: +40 0748 288 358  
office@awstehnik.ro  
www.awstehnik.ro

## RS

**Enel Alati d.o.o.**  
Tel: +381 116 1988 14  
eneldoo@eunet.rs  
www.eneldoo.rs

## RU

**Movers Trading Company LLC**  
Tel: +7(812)748-29-89  
info@movers-td.ru  
www.movers-td.com

## SG

**Stada Envirospace Pte Ltd**  
Tel: +65 8533 8006  
plim@stadaenviro.com  
www.stadaenviro.com

## TH

**MCON intertrade Co., Ltd**  
Tel: +66 (0) 93 935 1442  
sales@mconintertrade.com  
www.mconintertrade.com

## TR

**Ventek Mühendislik Ltd**  
Tel: +90 212 4415596-97  
info@ventek.com.tr  
www.ventek.com.tr

## TW

**Goodland Enterprise Co., Ltd.**  
Tel: +886-2-3234-0206  
sales@goodland.com.tw  
www.goodland.com.tw

## UAE

**Global Enterprises Trading Co**  
Tel: +971-2-555 4733  
global@globalentco.com  
www.globalentco.com

## GEM Industrial Equipment Trading Co

Tel: +971-4-8840 474  
gemuae@eim.ae

## UA

**"MBK "Obshemashkontrakt", JSC**  
Tel: +38 (0562) 35-66-77  
zao@omk.dp.ua  
www.omk.dp.ua

## UK

**Dustcontrol UK Ltd.**  
Tel: +44 1327 858001  
sales@dustcontrol.co.uk  
www.dustcontrol.co.uk

## US

**Dustcontrol Inc.**  
Tel: +1 910-395-1808  
info@dustcontrolusa.com  
www.dustcontrol.us

## VN

**Tayhostar JSC**  
Tel: +4 2218 0562/+4 2218 0568  
tayhostar@tayhostar.vn  
www.tayhostar.vn